

VRAAGGESTUURDE VENTILATIEREGELINGEN

STIL & COMPACT: GESCHIKT VOOR DE GESTAPELDE WONINGBOUW

DUURZAME EPP UITVOERING | TYPE NXOJOEB



Kenmerken van het CERA-systeem:

- **CERA** staat voor **C**entral **E**nergy **R**ecovery **A**irflow en betreft een totaal ventilatieconcept dat is ontwikkeld voor toepassing in de gestapelde woningbouw.
- Totaal ventilatieconcept | Gestapelde woningbouw
- Ventileren van schone verse buitenlucht | Met geconditioneerde regeling op CO₂
- Gecontroleerde balans | Toevoer & Retour
- Centrale WTW | Decentrale naregelingen
- Onderhoudsarm voor gebruiker & verhuurder | Geen filters in de woning
- Geluidsarm systeem aan wand/plafond | Trillingsvrij | Geen ventilatoren in de woning
- Compacte opstelling | Meer effectieve m²
- Geschikt voor transformatie van gebouwen | Van kantoren naar woningen
- Laag in energiegebruik door centrale WTW | Nominaal ventilatorvermogen gebruik erg laag
- Gunstig voor de BENG, NTA8800 berekening

Voordelen EPP CERA:

Duurzaam

- Milieuverantwoord
- Lange levensduur
- Eindeloos recyclebaar

Montagegemak

- Laag in gewicht, CERA-1 slechts 8,85 kg - CERA-2 slechts 12,00 kg (gewichtsbesparing 40%)
- Aansluitgemak bij zowel spiralobuis als flexibele slang
- Compact ontwerp met unieke beugelconstructie
- Zowel in linkse als rechtse uitvoering leverbaar
- Constante vormvastheid
- Eenvoudig toegankelijk dankzij klik-constructie

Werking

- Grote mechanische stabiliteit
- Laag afgestraald geluidsniveau
- Robuust en schokabsorberend ontwerp

Productcodering.....	4
Technische specificaties.....	5
Technische specificaties & levering.....	6
Bestekomschrijving.....	7
Montage- en installatieadvies.....	8

CERA-1

Maatvoering	9
Selectietabel	10
Regeltechnische omschrijving (basis uitvoering)	11

CERA-2

Maatvoering	13
Selectietabel	14
Regeltechnische omschrijving (basis uitvoering)	15

CE Conformiteitsverklaring	17
LUKA luchtdichtheids certificaat.....	18

NXOJOEB



OMSCHRIJVING

CERA-unit 1- of 2-zone met EPP behuizing, die vraaggestuurd, op basis van lokale CO₂-metingen in de woning, de benodigde hoeveelheid verse lucht toevoert en daarnaast de retourlucht ook weer afvoert. Maakt onderdeel uit van het duurzame, energiezuinige CERA ventilatiesysteem, dat met name geschikt is voor toepassing in de gestapelde woningbouw.

TECHNISCHE INFORMATIE

- Voordrukonafhankelijk.
- Compacte constructie.
- Geringe drukverschillen.
- Geen ventilator en filter toegepast.
- Luchtdichtheidsklasse C conform NEN-EN 1751 (Luka klasse C).
- Lage geluidsproductie.

BESTELINFORMATIE

Standaard units:

- Aantal units.
- Volledige code (zie bestelsleutel).
- Unit afmetingen of model.
- Luchthoeveelheid (V_{max} , V_{max} verhoogd).
- Luchttoevoer (standaard rechterkant).

BESTELSLEUTEL

N X O J O E B 1 2 5 R C E R A 1

TYPE	MODEL	RECHTS OF LINKS	CERA MODEL 1 OF 2
1	PRODUCTGROEP		
N	variabel volume-unit		
2	FUNCTIE		
X	CERA-unit		
3	GEEN VERMELDING		
O			
4	UITVOERING		
J	ronde in- en uitlaten		
5	GEEN VERMELDING		
O			
6	OPTIES		
O	geen vermelding		
E	geëxpandeerd polypropyleen (EPP)		
7	MEETORGAAN		
B	Flo-Cross® meetorgaan (standaard)		



CERA-1



CERA-2

TOEPASSING

De CERA-units zijn voordrukafhankelijke luchthoeveelheidsregelingen (ventilatie-units) geschikt voor de gestapelde woningbouw. De units zijn in het bijzonder ontworpen voor een adequate meting en regeling voor luchthoeveelheden met behulp van het gepatenteerd luchtvolume-precisie meetorgaan Flo-Cross®.

Bij deze toepassing regelt de unit de luchthoeveelheid naar de ruimte, afhankelijk van de luchtkwaliteit CO₂ (in PPM) alsmede dwangmatige sturingen door middel van schakelingen. Op deze wijze wordt energie bespaard. Uiteraard dient het primaire systeem voor deze toepassing geschikt te zijn. Dit kan bereikt worden door frequentiegestuurde centrale WTW-units (centrale warmteterugwinning) toe te passen.

De units nemen weinig ruimte in en zijn geschikt voor toepassing in zowel nieuwbouw-, renovatie- als transformatieprojecten. De constructie van de units is dusdanig dat deze vrij zijn van zowel filters alsmede een ventilator, hierdoor wordt het onderhoud in de woning tot een minimum beperkt.

BENG BEREKENING

BENG staat voor Bijna Energie Neutraal Gebouw en dient sinds 01-01-2021 ter vervanging van de EPC berekening. De BENG berekening is nodig voor het aanvragen van een nieuwbouw omgevingsvergunning en toetst het onderdeel Energieprestatie. De energieprestatie van een gebouw wordt vastgesteld met de bepalingsmethode NTA8800.

TECHNISCHE INFORMATIE

De compacte en geluidsarme units zijn inwendig geïsoleerd; de luchtstroom komt niet in aanraking met deze isolatie en de units zijn voorzien van toevoer- en retourkanaalaansluitingen. De luchttoevoer alsmede de luchtretour lopen synchroon met elkaar en zorgen voor een luchtbalans in de woning. Het CERA-systeem is leverbaar in twee uitvoeringen: het één zone systeem (CERA-1) en het twee zone systeem (CERA-2).

Systeemtype CERA-2 meet het CO₂-gehalte zowel in de woonkamer als in de slaapkamer. Een speciale luchtzijdige verdeelklep is uitgevoerd met een servomotor en stuurt de lucht naar de gevraagde ruimte.

Een CERA Plus systeem is leverbaar om meerdere CO₂-sensoren aan te sluiten ten behoeve van voor de slaapkamers en/of overige ruimtes. De hoogst gemeten CO₂-waarde zal leidend zijn voor de berekening van de luchthoeveelheid.

De units en het systeem zijn niet geschikt voor het direct aansluiten van een motorloze afzuigkap.

BEHUIZING

- Enkelwandige uitvoering, vervaardigd uit geëxpandeerd polypropyleen (EPP).
- Deksel voorzien van een afsluitmechanisme.
- Aansluitingen bij de in- en uitlaat zijn geschikt voor DIN 24 145 of DIN 24 146 aansluitingen.
- De unit wordt geleverd met een eenvoudig te monteren ophangbeugel.

REGELKLEP

- De ovale klepbladen zijn gemaakt van staal, uitgevoerd in sandwichconstructie en rondom voorzien van neopreen afdichting (lage luchtlekkage).
- Klepas: aluminium, \varnothing 12 mm, met zelfsmurende nylon lagers.

VERDEELKLEP

- In het geval van een CERA-2 unit, wordt er gebruik gemaakt van een speciale luchtzijdige 3-wegklep, gemaakt van staal, sandwich constructie en rondom voorzien van neopreen afdichting (lage luchtlekkage).
- Klepas: aluminium, \varnothing 12 mm, met zelfsmurende nylon lagers.

FLO-CROSS®

- Gemaakt van geëxtrudeerd aluminium met kunststof* binnenwerk en uiteinden (* type Bergamid® B70 G30 H BK713-PA6-F30).

REGELING

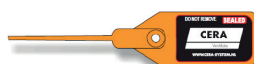
- Voorzien van digitale BACnet® regelaar.
- De regelaar en trafo worden af-fabriek gemonteerd en bedraad. De bedrading naar de door de E-installateur aan te sluiten schakelaars en opnemers in de woning, is intern voorbedraad vanaf de regelaar.
- Interne bedrading inclusief aansluitsnoer (halogeenvrij).
- De regelaar wordt voorzien van projectspecifieke CERA-1 of CERA-2 software.
- Optioneel in te stellen en te bewaken op afstand (op aanvraag). Geadviseerd wordt te kiezen voor het optioneel instellen en bewaken op afstand, neem contact op met onze technische adviseurs voor aanvullende informatie.

LEVERING

- De CERA-unit zal worden geleverd met stofkapjes over de luchtkleppen. Het toepassen van deze stofkapjes wordt gedaan om eventueel bouwvuil in de units tegen te gaan of onnodige trek bij hoogbouw-gebouwen zoveel mogelijk te voorkomen.
- De plug & play unit is voorzien van software behorende bij de CERA-regeling.
- De genoemde regelapparatuur van Barcol-Air wordt geprogrammeerd, geparametreerd en ingesteld geleverd. De toegepaste gegevens worden op een productsticker opgenomen.
- De productsticker is daarnaast voorzien van de benodigde woninggegevens (bijvoorbeeld blok-, woning- en huisnummer).
- De onderzijde van de unit is standaard de schachtzijde. De rechter-aansluitstutz is de luchttoevoer vanuit de schacht en wordt dan rechts genoemd (met de luchtrichting mee gezien).
- Aan de frontzijde op de deksel is de unit voorzien van een sticker met de indicatie van de stromingsrichting.
- Op verzoek kunnen de units ook in een linker uitvoering worden geleverd.
- CERA-2 unit verdeeld de luchttoevoer in 2 zones; de linker aansluitstutz aan de woningzijde (bovenkant) is standaard zone 1 (woonkamer). De rechter aansluitstutz wordt standaard voor zone 2 (slaapkamers) gebruikt.
- Op verzoek kan deze zone verdeling omgedraaid geleverd worden.

VOORZIENINGEN

- Op de plaats waar de CERA-unit komt dient er een wandcontactdoos binnen 1,5 meter aanwezig te zijn, zodat de CERA-unit kan worden aangesloten.
- In de voorbereiding van de ruwbouw of verbouwing dienen naast de instortluchtkanalen ook loze leidingen gerealiseerd te worden voor het aansluiten van sensoren en/of schakelaars.
- Vraag om de projectspecifieke toepassing van de gebruikte schakelaars en sensoren.



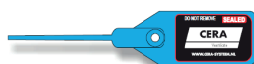
ORANJE ZEGEL:

Status: of fabriek
CERA-unit geschikt voor montage in woning
(De CERA-unit wordt met oranje zegel aangeleverd)



GROEN ZEGEL:

Status: na inbedrijfstelling
CERA-unit geschikt gebruik in de woning
(Groen zegel zit in de CERA-unit bij levering)



BLAUW ZEGEL:

Status: na (onderhouds)werkzaamheden
Aan CERA-unit is onderhoud gepleegd



CERA-1



CERA-2

VOORBEELD CERA-1:

CERA-unit voor vraaggestuurde ventilatie in de gestapelde woningbouw, vervaardigd uit geëxpandeerd polypropyleen (EPP).

De luchtdichtheidsklasse van de omkasting voldoet aan klasse C conform NEN-EN-1751 en de verbinding van de stut met het kanaal voldoet aan DIN 24 145 of DIN 24 146.

De unit heeft ovaal gevormde regelkleppen met een neopreen afdichting en klepassen van aluminium met zelfmerende nylon lagere.

De unit is voorzien van een Flo-Cross[®] meetorgaan met 2 x 12 punts meting ten behoeve van het luchtvolume. Deze Flo-Cross[®] meet de luchthoeveelheid met een nauwkeurigheid $\leq 2,5\%$, zelfs bij een onregelmatige aanstroming.

De toegepaste regelaar is een DDC regelaar, volgens BACnet[®] MSTP protocol. De regelaar wordt af-fabriek gemonteerd, bedraad, gekalibreerd en voorzien van speciale CERA-software volgens de onderstaande eisen:

- Maximale luchthoeveelheid: 175 m³/h.
- Minimale luchthoeveelheid: 50 m³/h.
- Unit maat: 125 mm / aansluitingen 160 mm.
- Δp_s : 17 Pa.
- Maximaal luchtgeluid: 26 dB(A) bij een drukverschil van 100 Pa.
- Maximaal afgestraald geluid: 20 dB(A) bij een drukverschil van 100 Pa.

Fabricaat: Barcol-Air.

Bestelvoorbeeld: type – model – aansluiting
= NXOJOEB-125R-CERA1.

De CERA-unit is geschikt voor horizontale of verticale montage en dient te worden gemonteerd met behulp van de meegeleverde ophangbeugel. Dit dient te gebeuren conform onderstaande montagekening.

De pluggen en de schroeven zijn niet inbegrepen bij de levering. Degelijke pluggen en schroeven dienen te worden toegepast. Bij de maattabellen staan de gewichten vermeld van de units. (CERA-1 pagina 9 CERA-2 pagina 13)

De CERA-unit kan door middel van twee stuks schroeven (\varnothing 4,5-5,0 mm, lengte 30 mm) aan de beugel bevestigd worden.

Het elektrisch aansluiten van de units dient door vakkundig personeel te geschieden. De benodigde schema's worden voor productie aangeleverd en doorgesproken.

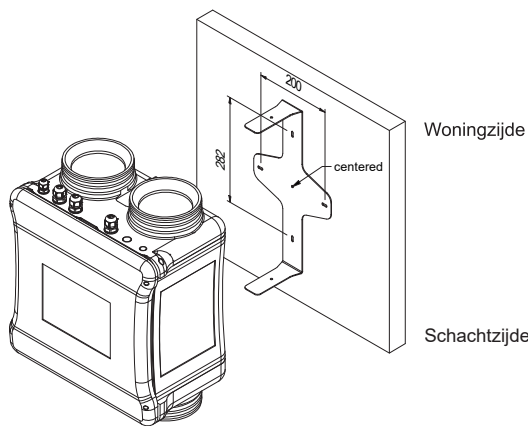
Aandachtspunt:

- De muur waarop de CERA gemonteerd wordt, moet een dusdanige gewichtscapaciteit hebben dat deze het gewicht van de CERA-unit kan dragen. Aangezien de CERA unit geen ventilator bevat, en er dus geen trillingen en/of resonantie kan optreden, hoeft deze achterwand niet extra stevig uitgevoerd te worden.
- Hoge mechanische spanningen in de omkasting van de CERA-unit dienen te worden voorkomen, aangezien hierdoor schade aan de constructie kan ontstaan.
- Tordering van de CERA-unit dient te allen tijde te worden voorkomen, aangezien dit het functioneren van de regelkleppen negatief kan beïnvloeden.
- De afneembare klep dient te allen tijde bereikbaar te zijn, hiermee dient tijdens de montage van de unit rekening te worden gehouden.

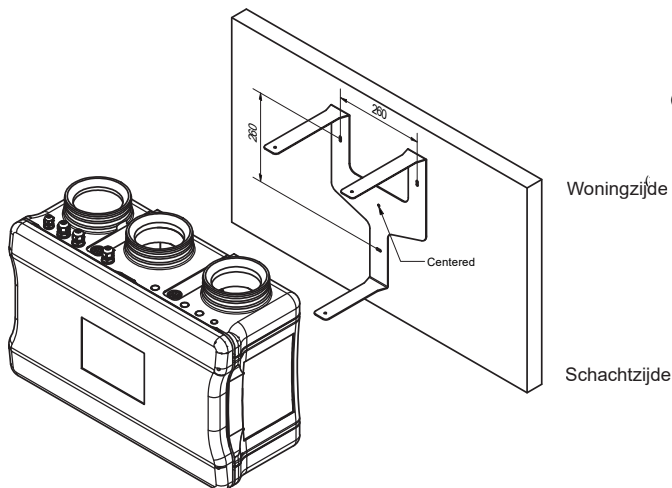
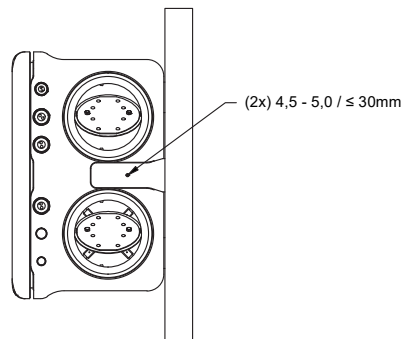
- De units dienen schoon, stofvrij en droog gemonteerd en aangesloten te worden.
- Bij de CERA-unit dient een voedingspunt, wandcontactdoos, aanwezig te zijn. De unit is standaard voorzien van een 1,5 meter voedingskabel met randaarde steker.
- Na installatie en inregelen dient de unit gezeurd te worden. (zie ook pagina 6).

Aanbeveling:

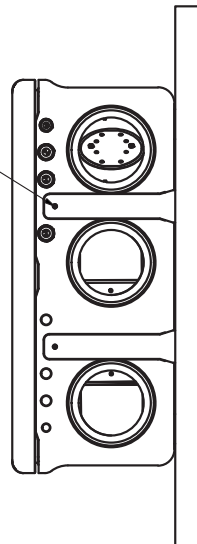
- Om zowel duurzaamheidsredenen alsmede geluidstechnische redenen dient u rekening te houden met een zo laag mogelijke weerstand in het totale kanalsysteem. De systeemdruk voor de werking van de CERA-units dient minimaal 100-150 Pa te zijn. De secundair weerstand (na de CERA-unit) in de woning dient zo laag mogelijk te zijn bij voorkeur <35 Pa.
- Aanbevolen lengte voor het aanbrengen van akoestische, flexibele slang: minimaal 0,5 meter aan de schachtzijde en minimaal 1,0 meter aan de woningzijde.
- Ten behoeve van inregelwerkzaamheden en onderhoudsdoeleinden/nazorg van de CERA-units wordt een busbekabeling aanbevolen. Op deze manier zijn de CERA-units vanaf 1 centraal punt benaderbaar (zie ook het voorgaande punt aandachtspunt 'Oplevering').

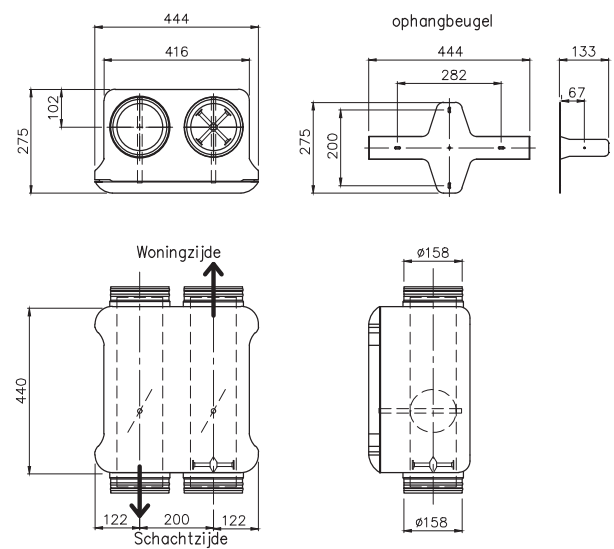
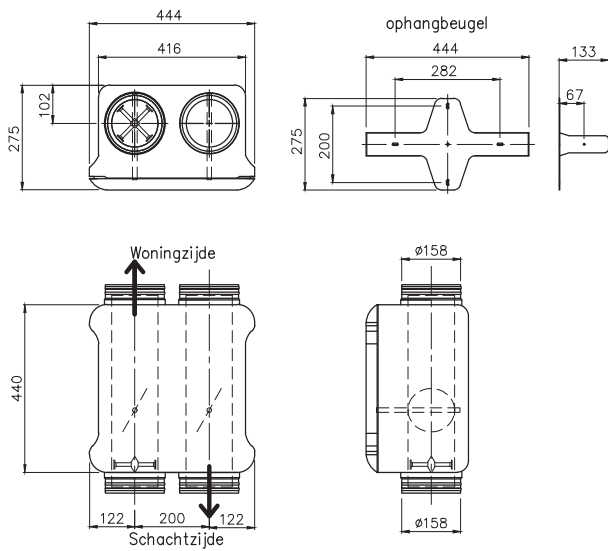


Montagekening type NXOJOEB | CERA-1



(3x) 4,5 - 5,0 / ≤ 30mm

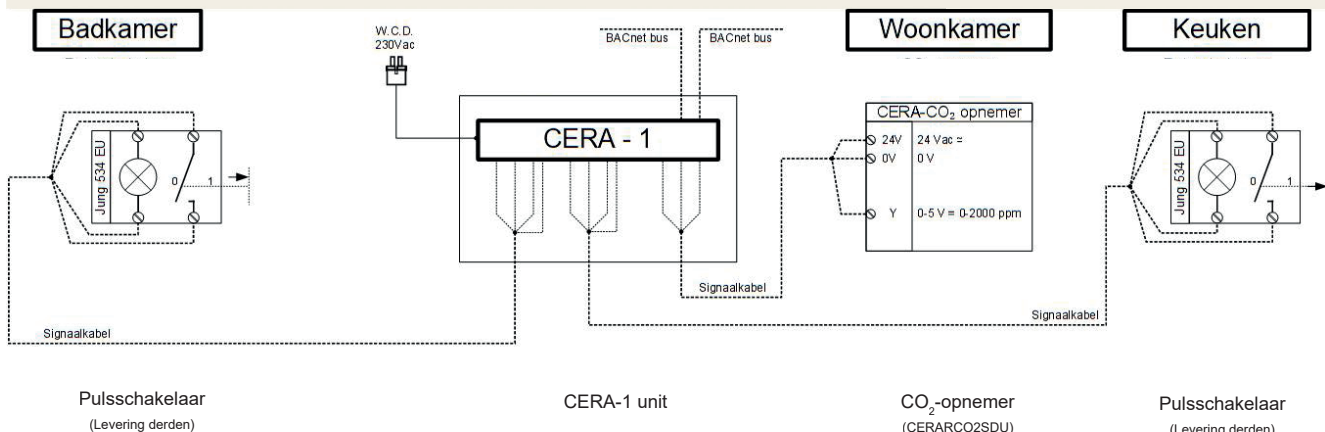
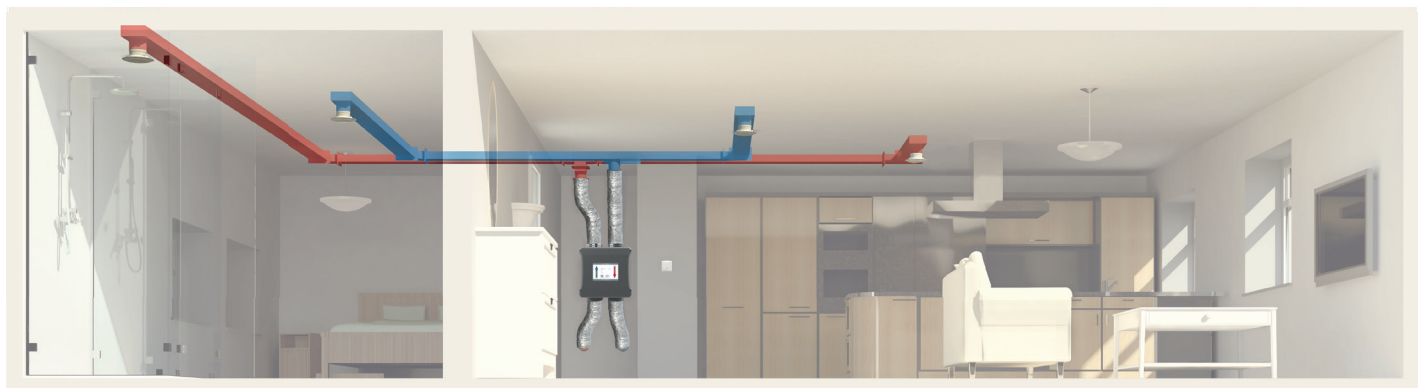




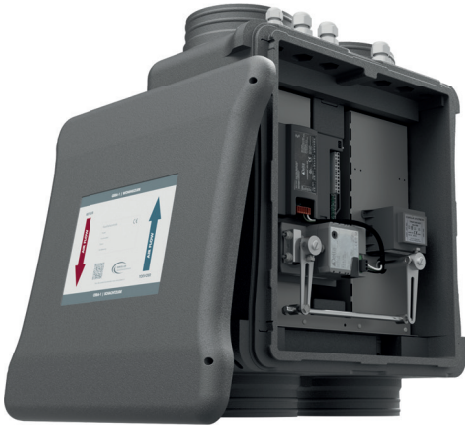
TYPE NXOJOEB-125 L CERA-1

TYPE NXOJOEB-125 R CERA-1

Gewicht CERA-1 - 8.9 kg



Bedrading tussen de CERA-1 unit en de opnemer(s)/ cq. schakelaar(s) door derden.



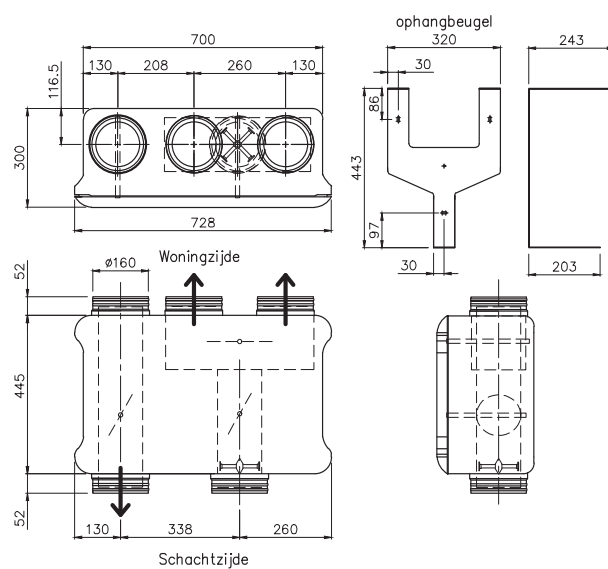
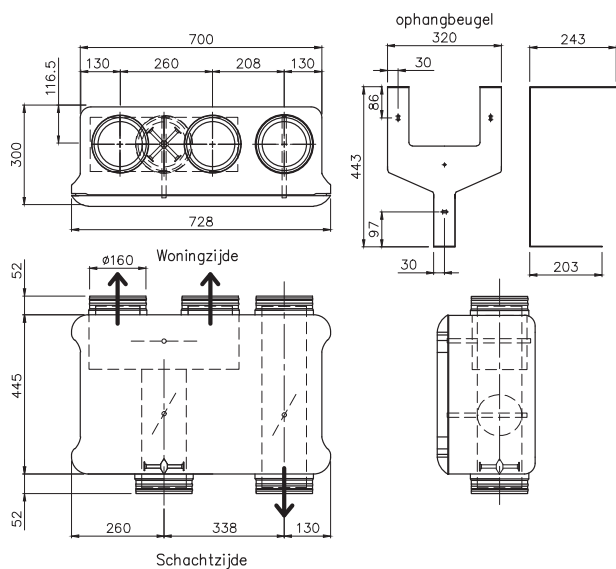
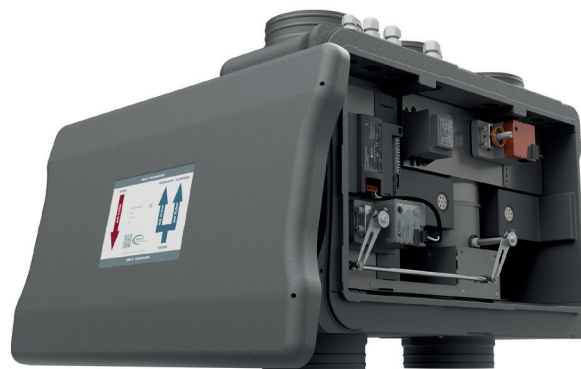
CO₂-opnemer
Type: CERARCO2SDU

Verkorte regeltechnische omschrijving van het één zone systeem CERA-1 (basis uitvoering):

- De CERA-1 unit beschikt over een toevoer- en retourkanaal met ingebouwde luchtkleppen voor de regeling van de luchthoeveelheid. Voor de luchtdebietmeting is er in de toevoer een meetkruis type Flo-Cross® ingebouwd.
- Een centrale luchtbehandeling/WTW unit dient aan de schachtzijde (onderzijde CERA) voor verse lucht en de statische druk op het systeem te zorgen. De luchtverdeling in de woning zal bepaald worden door handmatige instelling van de luchtroosters (rozetten). De centrale WTW-unit dient 24/7 te functioneren.
- In normaal bedrijf zal op basis van de gemeten CO₂-waarde (woonkamer) de gewenste luchthoeveelheid berekend worden tussen een minimaal gewenste luchthoeveelheid (MinFlow) bij 800 ppm en een maximaal gewenste luchthoeveelheid (MaxFlow) bij 950 ppm. Indien de CO₂-waarde ≤ 800 ppm zal de luchthoeveelheid gelijk zijn aan de MinFlow.
- Door middel van de bediening van de pulsschakelaars (keuken/badkamer) met LED terugmelding kan in de woning tijdelijk de luchthoeveelheid naar een verhoogde stand of naar gereduceerde stand (nacht-/slaapstand) ingesteld worden.
- Tijdens de verhoogde stand zal de gewenste luchthoeveelheid maximaal bedragen ongeacht de gemeten CO₂-waarde; na 60 minuten zal de regeling automatisch terugvallen naar de vraaggestuurde CO₂-regeling.
- Tijdens de gereduceerde stand (nacht-/slaapstand) zal de gewenste luchthoeveelheid geregeld worden op een vaste waarde van 75% MaxFlow, ongeacht de CO₂-meting. Na 13 uur (nacht-/slaapstand) zal de regeling automatisch terugvallen naar normaal bedrijf.
- In de verhoogde stand zal de LED indicatie in de pulsschakelaar continu branden en in de verlaagde stand zal deze LED indicatie langzaam knipperen.
- CERA is voorzien van een vrij programmeerbare regelaar. Indien er projectspecifieke wensen zijn, kan er samen met onze technische specialisten gekeken worden naar de mogelijkheden.
- CERA-1 Plus is beschikbaar voor het meten van CO₂ in meerdere verblijven. In totaal kunnen er 4 slaapkamers (incl. woonkamer) voorzien worden van een CO₂-opnemer type CERARCO2SDU. De hoogst gemeten CO₂-waarde zal leidend zijn voor de berekening van de gewenste luchthoeveelheid. Sinds oktober 2018 is het conform de VLA-methodiek noodzakelijk om in iedere verblijfsruimte de CO₂-waarde te meten.
- In plaats van een pulsschakelaar kan er optioneel in de bad-/slaapkamer gebruik worden gemaakt van een hygrostaat, welke er voor zorgt dat de CERA-unit automatisch naar verhoogde stand schakelt op het moment dat de vochtigheid boven een vooraf ingesteld percentage komt. Standaard stellen wij deze hygrostaat, type CERA-KLH100-HD-R5V, in op een percentage van 70%.



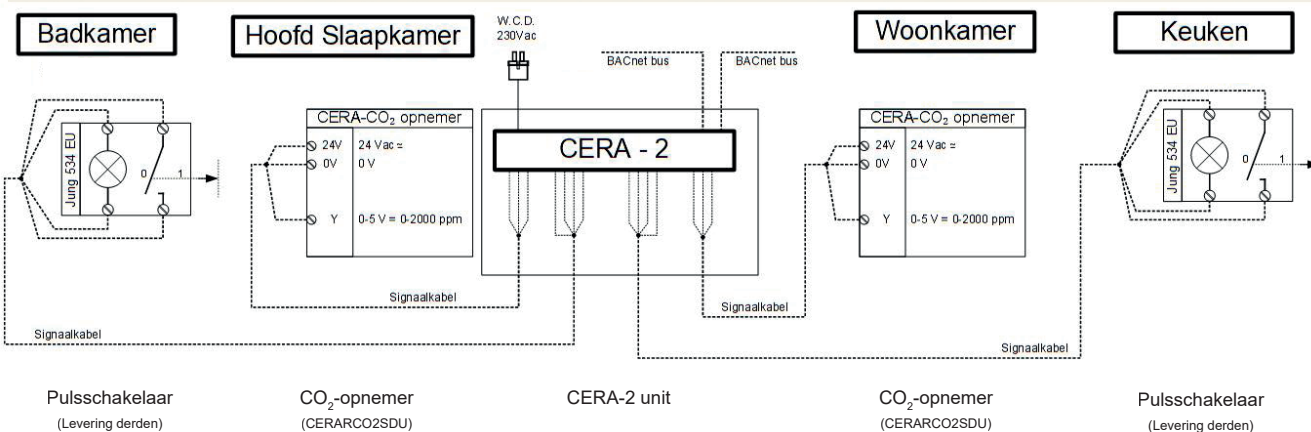
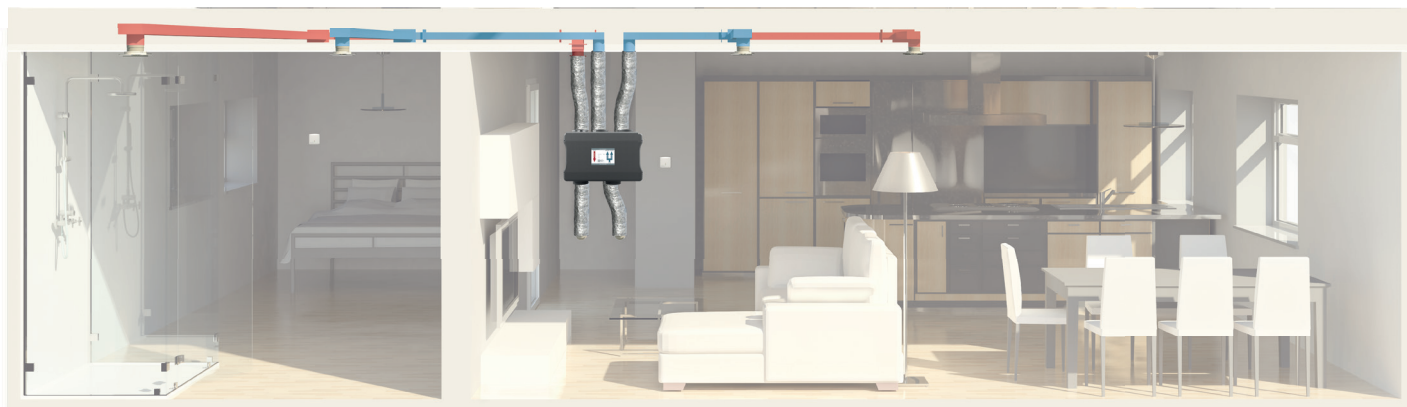
Hygrostaat
Type: CERA-KLH100-HD-R5V



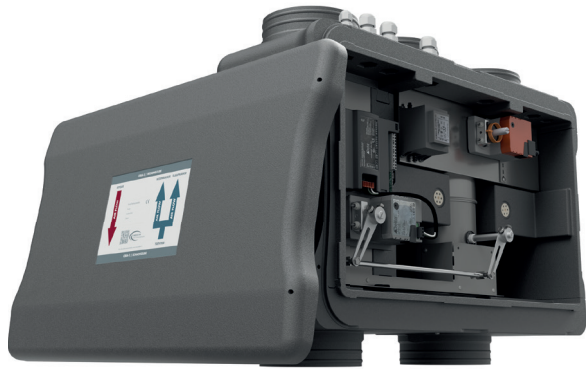
TYPE NXOJOEB-125 L CERA-2

TYPE NXOJOEB-125 R CERA-2

Gewicht CERA-2 - 12.0 kg



Bedrading tussen de CERA-2 unit en de opnemer(s)/ cq. schakelaar(s) door derden.



CO₂-opnemer
Type: CERARCO2SDU

Verkorte regeltechnische omschrijving van het twee zone systeem CERA-2 (basis uitvoering):

- De CERA-2 unit beschikt over twee toevoer aansluitingen aan de woningzijde en één retourkanaal met ingebouwde luchtkleppen voor de regeling van de luchthoeveelheid. Voor de luchtdebietmeting is er in de toevoer een meetkruis type Flo-Cross® ingebouwd. Type CERA-2 meet het CO₂-gehalte in 2 zones (woonkamer en de slaapkamer(s)). Een speciale luchtzijdige verdeelklep is uitgevoerd met een servomotor welke de toevoerlucht verdeeld over de 2 zones.
- Een centrale luchtbehandeling/WTW unit dient aan de schachtzijde (onderzijde CERA) voor de verse lucht en de statische druk op het systeem te zorgen. De luchtverdeling in een zone zal bepaald worden door handmatige instelling van de luchtroosters (rozetten). De centrale WTW-unit dient 24/7 te functioneren.
- In normaal bedrijf zal op basis van de hoogst gemeten CO₂-waarde (woonkamer of slaapkamer) de gewenste luchthoeveelheid berekend worden tussen een minimaal gewenste luchthoeveelheid (MinFlow) bij 800 ppm en een maximaal gewenste luchthoeveelheid (MaxFlow) bij 950 ppm. Indien de CO₂-waarde ≤ 800 ppm zal de luchthoeveelheid gelijk zijn aan de MinFlow. Afhankelijk van het verschil tussen de beide metingen zal de regeling door middel van de servomotor van de verdeelklep de luchthoeveelheid verdelen over de beide zones.
- Door middel van de bediening van de pulsschakelaars (keuken/badkamer) met LED terugmelding kan in de woning tijdelijk de luchthoeveelheid naar een verhoogde stand of naar gereduceerde stand (nacht-/slaapstand) ingesteld worden.
- Tijdens de verhoogde stand zal de gewenste luchthoeveelheid maximaal bedragen ongeacht de gemeten CO₂-waarde waarbij de luchtverdeling tussen de zones 50% zal bedragen; na 60 minuten zal de regeling automatisch terugvallen naar de vraaggestuurde CO₂-regeling.
- Tijdens de gereduceerde stand (nacht-/slaapstand) zal de gewenste luchthoeveelheid geregeld worden op een vaste waarde van 75% MaxFlow, ongeacht de CO₂-metingen waarbij de luchtverdeling 50% zal bedragen volgens normaal bedrijf verdeeld over de zones. Na 13 uur nacht-/slaapstand zal de regeling automatisch terugvallen naar normaal bedrijf.
- In de verhoogde stand zal de LED indicatie in de pulsschakelaar continu branden en in de gereduceerde stand zal deze LED indicatie langzaam knipperen.
- CERA is voorzien van een vrij programmeerbare regelaar. Indien er projectspecifieke wensen zijn, kan er samen met onze technische specialisten gekeken worden naar de mogelijkheden.
- CERA-2 Plus is beschikbaar voor het meten van CO₂ in meerdere verblijven. In totaal kunnen er maximaal 2 sensoren voor de woonkamerzone en 4 sensoren voor de slaapkamerzone voorzien worden van een CO₂-opnemer type CERA-S-TCO2. Voor elke zone afzonderlijk zal de hoogst gemeten CO₂-waarde leidend zijn voor de berekening van de gewenste luchthoeveelheid en de verdeling van de luchthoeveelheid. Sinds oktober 2018 is het conform de VLA-methodiek noodzakelijk om in iedere verblijfsruimte de CO₂-waarde te meten.
- In plaats van een pulsschakelaar kan er optioneel in de bad-/slaapkamer gebruik worden gemaakt van een hygrostaat, welke er voor zorgt dat de CERA-unit automatisch naar verhoogde stand schakelt op het moment dat de vochtigheid boven een vooraf ingesteld percentage komt. Standaard stellen wij deze hygrostaat, type CERA-KLH100-HD-R5V, in op een percentage van 70%.



Hygrostaat
Type: CERA-KLH100-HD-R5V

EG VERKLARING VAN OVEREENSTEMMING

Deze verklaring is verstrekt onder volledige verantwoordelijkheid van de fabrikant

FABRIKANT

Firmanaam: Barcol-Air B.V.
Volledig adres: Cantekoogweg 10
Postcode: 1442 LG
Plaats: Purmerend
Land: Nederland
Persoon gemachtigd om
het technisch dossier
samen te stellen: Dhr. J. van As

BESCHRIJVING EN IDENTIFICATIE VAN DE MACHINE

Generieke benaming: Ventilatieregeling voor de gestapelde woningbouw
Functie: Het regelen van de juiste hoeveelheid ventilatielucht op basis van het gemeten CO2 niveau en/of geschakeld door een of meerdere schakelaars.
Model: CERA I en CERA II
Type: NXOJOEB-125
Commerciële benaming: Stille, compacte, vraaggestuurde ventilatieregelingen geschikt voor de gestapelde woningbouw

OVEREENSTEMMING

De fabrikant verklaart dat de bovenstaande machine voldoet aan alle toepasselijke bepalingen van

Machinerichtlijn 2006/42/EG
EMC Richtlijn 2014/30/EU
RoHS richtlijn 2011/65/EU

Waarbij de volgende geharmoniseerde normen en in voorkomend geval technische normen en specificaties zijn gehanteerd

EN ISO 12100:2010; EN 13142:2021; EN 13141-7:2021; EN 1751:2024; EN 60335-1:2012/A15:2021; EN 55014-1:2017/ A11:2020; EN 55014-2:1997 /A2:2008; EN 61000-6-1:2007; EN 61000-6-3:2007/ A1:2011/AC:2012; EN 63000:2018

Plaats: Purmerend
Nederland
Datum: 04-04-2025
Naam: Lars Wiersma
Functie: Key account manager
Handtekening:

Barcol-Air Netherlands casing leakage test sheet

According to standard NEN-EN 1751-2014

Test setup	
Date	12-8-2025
Exp. Date	12-8-2028
Place	Barcol-Air
Reference nr.	LM-25-0005
Tested by	TK
Witness by	MBS

Contact information	
Tel	+31 (0)299 689 300
Email	barcol-air@hcgroep.com
Website	www.barcol-air.nl



Model (Name/Type):	NXOJOEB-125R-CERA1	Result:	Class C
--------------------	---------------------------	---------	----------------

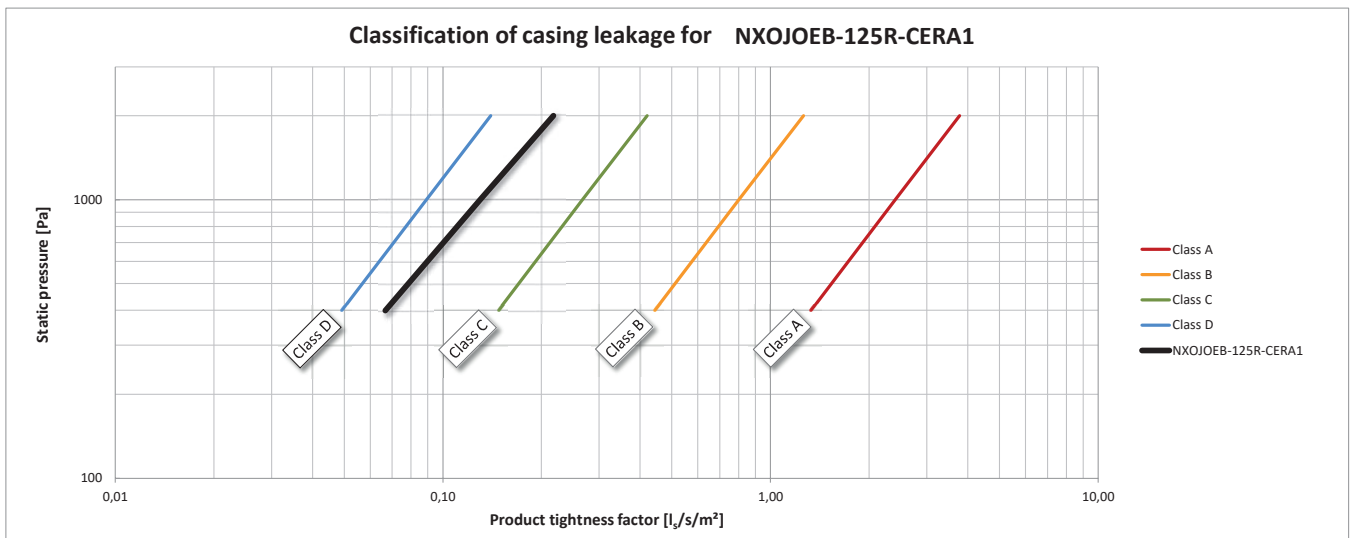
Product specifications	
Productcode	NXOJOEB-125R-CERA1
Model	125
Case Width	0,416 [m]
Case Height	0,275 [m]
Case Diameter	[m]
Case Length	0,440 [m]
Real Duct surface	0,608 [m ²]
Virtual Duct surface	1,382 [m ²]
Note: When Case Length <1m; 1m is used in calculations as specified by LUKA.	

Measurement specifications		
Pressure time	60 seconds	
Pressure controller	PR-41X/20mbar/81955.50	
Airflow meter(s)	Low Flow	F-111B-20K-RAD-00-V
	High Flow	F-112AC-M20-RAD-55-V
Rated Accuracy	Pressure Ctrl	± 0,05%Rd + 0,093%FS
	Low Flow	± 0,5%Rd + 0,1%FS
Date calibrated	High Flow	± 0,5%Rd + 0,1%FS
	Pressure Ctrl	12-12-2023
Date calibrated	Low Flow	12-12-2023
	High Flow	12-12-2023
Leakage is measured in normal liters (= 1 liter at 0°C and 101325 pa)		

NEN-EN 1751-2014	
Max. Leakagefactor [l/s/m ²]	
Class A	0,027
Class B	0,009
Class C	0,003
Class D	0,001
$\Phi L = f \times P_S^{0,65}$	
$\Phi L =$ Leakage [l/s/m ²]	
$f =$ Leakagefactor	
$P_S =$ Static Pressure	

Measurements and calculations					
Reading	Measure instrument	Static pressure [Pa]	Measured air leakage rate [l/s]	Corrected air leakage rate 20°C [l/s]	Product tightness factor [l/s/m ²]
1	High Flow	400	0,092	0,092	0,067
2	High Flow	1000	0,180	0,180	0,130
3	High Flow	2000	0,300	0,300	0,217
4					
5					

LUKA standards				
Class A [l/s/m ²]	Class B [l/s/m ²]	Class C [l/s/m ²]	Class D [l/s/m ²]	Estimated class
1,33	0,44	0,15	0,05	Class C
2,41	0,80	0,27	0,09	Class C
3,78	1,26	0,42	0,14	Class C
0,00	0,00	0,00	0,00	Class C
0,00	0,00	0,00	0,00	Class C



Other results	
Visual deformation	Negative
Pressure [Pa]	2000

*As the tested model is the smallest model of this product range, the same classification result (or better) is valid for all larger models.

Approved and certified by
TÜVRheinland[®]
 Precisely Right.
 Certificate nr. P-97/52-45

Calibration certifications nr.
 Low Flow BRNL001/004504
 High Flow BRNL001/004497
 Pressure ctrl not specified



Feel good **inside**

BARCOL-AIR | LUCHTVERDEELTECHNIEK & REGELTECHNIEK

Cantekoogweg 10-12 - 1442 LG Purmerend

T +31 (0)299 689 300 | **E** barcolair-sales@swegon.nl

WWW.BARCOL-AIR.NL